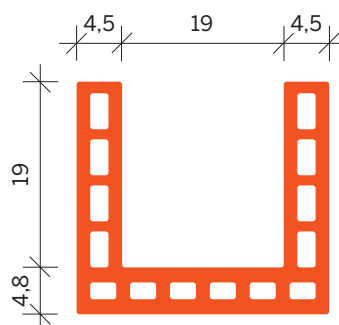


# U-SCHALEN

## U-SCHALEN 25 CM

Artikel Nr.	280
Mauersystem	trad. Mörtel / Dünnbettmörtel
Wanddicke in cm	25
Format in cm <small>Wandstärke x Länge x Höhe</small>	25 x 25 x 23,8
Stück <small>je Palette</small>	64
Stück	4 m <sup>2</sup> bzw. 16 m <sup>3</sup>
Stückgewicht	7,80 kg
Mörtelbedarf <small>Rechnerisch</small>	13 l/m <sup>2</sup>
Dünnbettmörtel	2,50 l/m <sup>2</sup>
Bedarf <small>je lfm. Wand</small>	4 Stk.
Betonbedarf <small>je lfm. Wand</small>	30,50 Liter



## U-SCHALEN 30 CM

Artikel Nr.	281
Mauersystem	trad. Mörtel / Dünnbettmörtel
Wanddicke in cm	30
Format in cm <small>Wandstärke x Länge x Höhe</small>	30 x 25 x 23,8
Stück <small>je Palette</small>	48
Stück	4 m <sup>2</sup> bzw. 16 m <sup>3</sup>
Stückgewicht	8,90 kg
Mörtelbedarf <small>Rechnerisch</small>	16 l/m <sup>2</sup>
Dünnbettmörtel	3 l/m <sup>2</sup>
Bedarf <small>je lfm. Wand</small>	4 Stk.
Betonbedarf <small>je lfm. Wand</small>	40 Liter
Betonbedarf <small>mit Isolierung</small>	32,50 Liter

